

英国 OceanTools 公司 C5 微光 ROV 导航摄像机

C5 Low Light ROV Navigation Camera

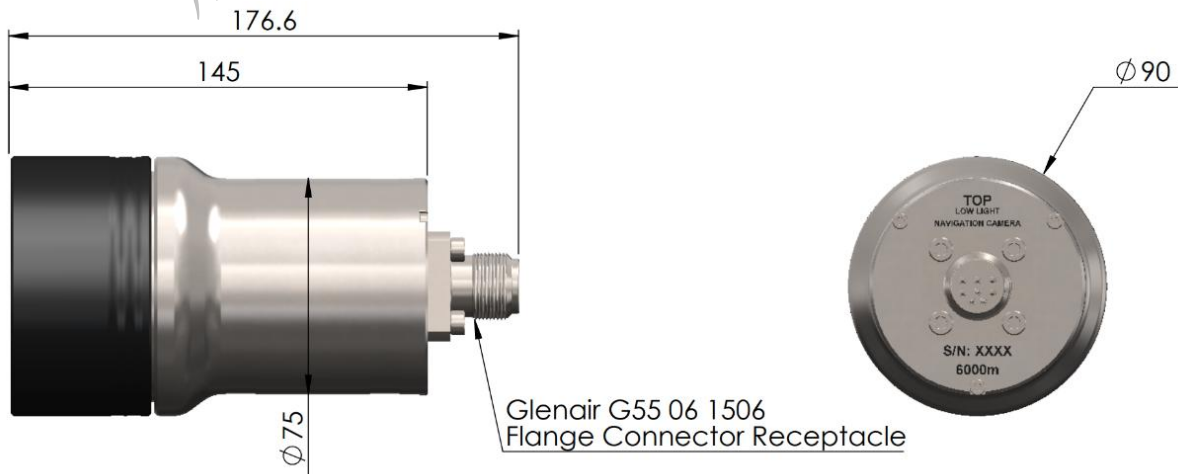


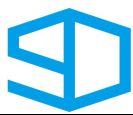
C5 微光 ROV 导航摄像机能够提供高分辨率和高对比度的单色视频,同时能够在 6000 米水下、极其低亮度 (2.5×10^{-6} lux) 的条件下工作。

C5微光ROV导航摄像机介绍

成本低廉的C5水下摄像机配备了广角非球面镜头,其石英光学校正前端口提供了105度(对角线)的水下视角。这款真正的SIT替代相机具备广泛的动态范围,从而能够在所有照明条件下提供卓越的视频质量,而不引入噪声或运动模糊。

它的外壳由5级钛制成,可在6000米的水深下运行。摄像机内部具有过压、反向电压和浪涌保护。





C5 微光 ROV 导航摄像机技术参数：

	C5
镜头类型	广角，非球面，高速
水下视角	105°（对角线）
传感器类型	1/2" CCD
最低照度	2.5 x 10 ⁻⁶ lux
输出分辨率	570 TVL
视频输出	1V p-p CVBS 75Ω（CCIR & EIA）
信号噪声比	≥ 52dB
输入电压	12-26VDC
峰值电流	160mA @ 12VDC
耐压	6000m
外壳材质	钛
窗口	石英水纠正
标准接头	Glenair G5506-1508（其他可按要求提供）
长度（不含接头）	145mm
直径（帽）	90mm
直径（主体）	75mm
空气中重量	1.5kg
水中重量	0.8kg
操作温度	-10°C ~ +50°C

相关产品：

C6 高性能彩色变焦相机用作 ROV 系统上的操控主摄像机，可选择复合 PAL/NTSC 视频或高达 1080p 的数字 SDI 输出。